

ewood[™]
E A R P H O N E S

Ewood Earphones Kit



Ewood Earphones Kit

Per i consumatori più esigenti è disponibile un kit completo per tenere tutto in ordine, ideale per il viaggio e gli spostamenti. Il kit comprende un elegante astuccio in pelle così composto: alloggiamento per il telefono, cuffie, adattatore da 3,5 mm, adattatore da PC e Skype, splitter per due cuffie e adattatore per uso aereo.

Cuffie comprese nel kit. Le proprietà meccaniche e acustiche uniche del legno naturale ed il suo aspetto estetico ne fanno il materiale privilegiato per strumenti, altoparlanti e naturalmente per le nostre cuffie Professional Sound in-ear! Nel mondo sono disponibili centinaia di tipologie di legno per la produzione dei vari strumenti.

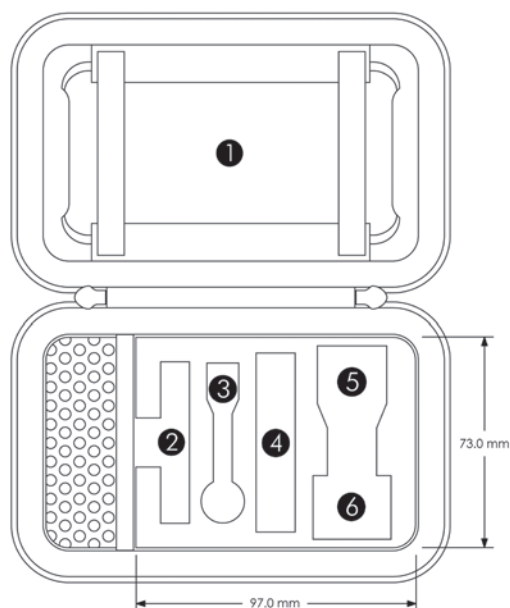
Da generazioni, prima attraverso prove ed errori e più recentemente secondo un approccio più scientifico, le tipologie di legno più appropriate venivano provate per ciascun strumento e applicazione.

In base alle proprietà acustiche, alla velocità del suono, alla sua coefficiente di radiazione e alle sue caratteristiche d'impedenza è stato scelto il legno naturale per la costruzione e produzione delle nostre cuffie.

Scheda tecnica

Kit

- 1 Alloggiamento per telefono
- 2 Cuffie
- 3 Adattatore da 3,5 mm
- 4 Adattatore da PC/Skype
- 5 Splitter per due cuffie
- 6 Adattatore per uso in aereo



iPhone® and
Blackberry®
compatible
microphone

Ewood Kit Small

- custodia in similpelle
- una cuffia con padiglioni in legno di dimensioni piccole
- microfono per iPhone e Blackberry incorporato
- splitter per due cuffie
- adattatore skype
- adattatore per uso in aereo, prolunga
- adattatore da 3.5 mm



Ewood Kit Medium

- custodia in similpelle
- una cuffia con padiglioni in legno di dimensioni medie
- microfono per iPhone e Blackberry incorporato
- splitter per due cuffie
- adattatore skype
- adattatore per uso in aereo, prolunga
- adattatore da 3.5 mm

Ewood Kit Large

- custodia in similpelle
- una cuffia con padiglioni in legno di dimensioni grandi
- microfono per iPhone e Blackberry incorporato
- splitter per due cuffie
- adattatore skype
- adattatore per uso in aereo, prolunga
- adattatore da 3.5 mm

